

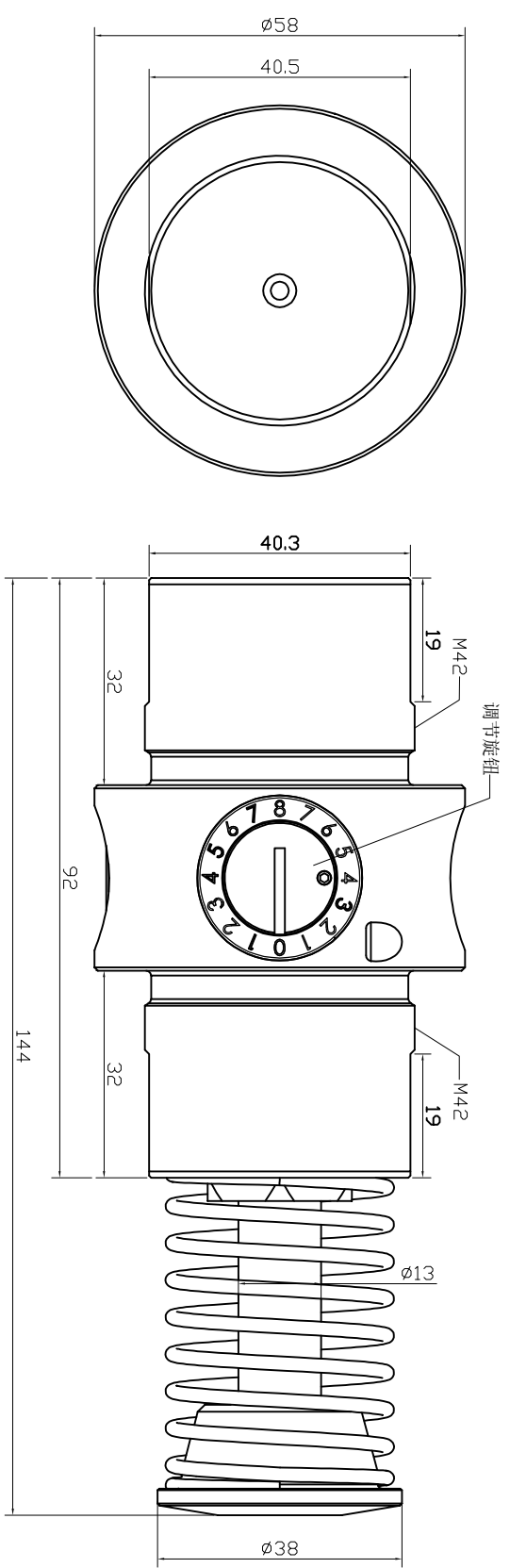
EKL 42x25

A

B

C

D



图号 Drawing No.	更改次数 Revision	更改日期 Date	设计 Design	校核 Check	审核 Audit	工艺 CRAFT
零件名称 Part Name	规格 Specification	数量 Quantity	材料 Material	热处理 Heat Treatment	表面处理 Surface Treatment	日期 Date
图号 Drawing No.	更改次数 Revision	更改日期 Date	设计 Design	校核 Check	审核 Audit	工艺 CRAFT

可调节液压缓冲器
Adjustable Hydraulic Shock Absorber

外形尺寸图
Dimension Drawing

EKL 42x25

图号 Drawing No.	数量 Qty	规格 Specification	材料 Material	热处理 Heat Treatment
-------------------	-----------	---------------------	----------------	-----------------------

力科丹普
EKL

1

2

3

4

1

2

3

4