

9X02CD3

1

2

3

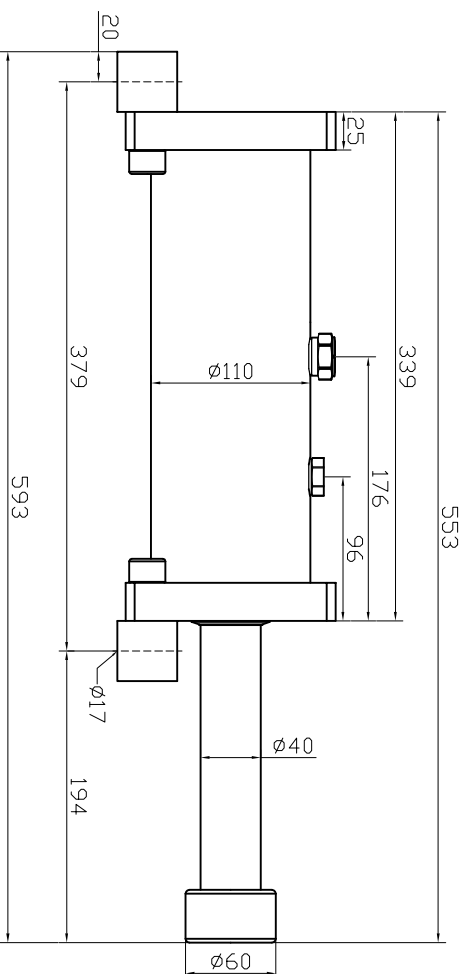
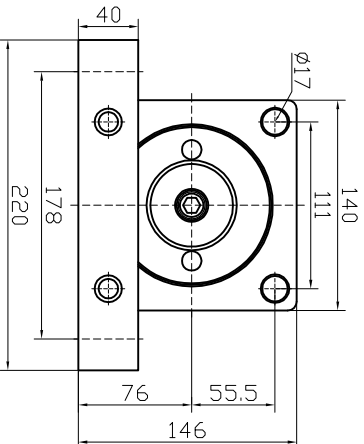
4

A

B

C

D



设计	审核	设计	审核
Design	Check	Design	Check
日期	日期	日期	日期
Date	Date	Date	Date
设计	审核	设计	审核
Design	Check	Design	Check
日期	日期	日期	日期
Date	Date	Date	Date
设计	审核	设计	审核
Design	Check	Design	Check
日期	日期	日期	日期
Date	Date	Date	Date
设计	审核	设计	审核
Design	Check	Design	Check
日期	日期	日期	日期
Date	Date	Date	Date

重型缓冲器
Heavy Duty Shock
Absorber

外形尺寸图
Dimension Drawing

ED2.0X6

1

2

3

4

D

C

B

A